

Kiegészítő rendszerek átadó rendszerű  
mosogatógéphez  
Előmosó asztal medencével, balról  
jobbra, 1200mm

TERMÉK # \_\_\_\_\_

MODELL # \_\_\_\_\_

NÉV # \_\_\_\_\_

SIS # \_\_\_\_\_

AIA # \_\_\_\_\_



865309 (BHHPTB12L)

Előmosó asztal medencével,  
bal>jobb, 1200mm

## Rövid leírás

### Termék szám

Felül nyíló mosogatógéphez. AISI 304 rozsdamentes acél konstrukció. Hátsó felhajtás, 300mm magas. 40x40mm-es lábak, állítható magasságúak. Medence méret: 500x400x300 mm. Túlfolyócsővel, lefolyó nyílással és műanyag szifonnal. Kosár irány: balról jobbra.

## Fő jellemzők

- Egyszerűen összeszerelhető.
- 500x500 mm-es kosarakhoz tervezve.
- Opcionális tartozékként alsó polcok és előmosó zuhanyegység rendelhető.

## Konstrukció

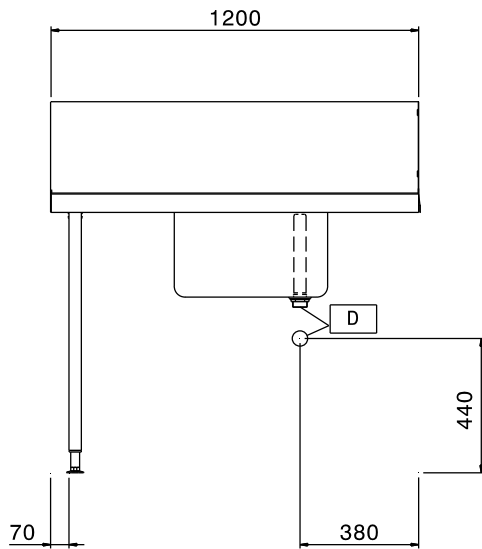
- Állítható magasságú (50mm) rozsdamentes acél lábakkal szállítva.
- 700x500x300 mm méretű medence igény esetén elérhető.
- Felhajtás.
- Egyszerű és biztonságos tisztítás.
- Minden felület sima, polírozott.
- A lábak 40x40 mm-esek, AISI 304 rozsdamentes acélból készültek.
- AISI 304 rozsdamentes acél konstrukció.
- A mosogatógéphez kell rögzíteni az egyik oldalát, a másik oldala pedig lábakon áll.

## Opcionális tartozékok

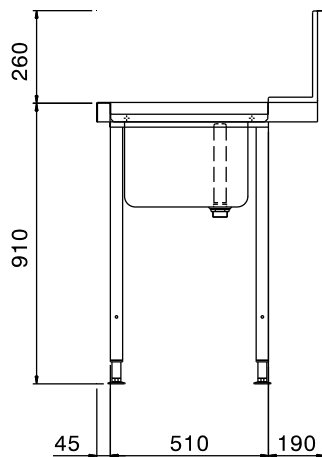
- Alsó polc mosogatóasztalhoz, PNC 865352   
1200mm
- Padlóba erősíthető láb PNC 865386   
egységcsomag 2 négyzetes  
lábhoz
- Szimpla műanyag lefolyó PNC 895313   
szifon2"

Jóváhagyás \_\_\_\_\_

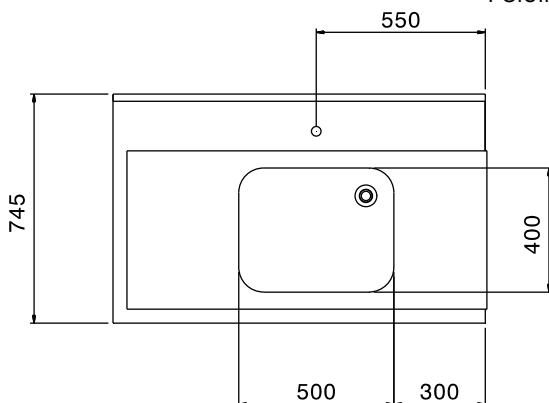
Előlnézet



Oldalnézet



Felülnézet


**Technikai információ:**

Külső méretek, szélesség: 865309 (BHHPTB12L)	1200 mm
Külső méretek, mélység:	745 mm
Külső méretek, magasság:	1170 mm
Nettó súly:	8 kg
Felhajtás méretei, magasság:	300 mm
Medence méretek:	500x400x300h